

Беспроводные передатчики видеосигнала

2400 MHz

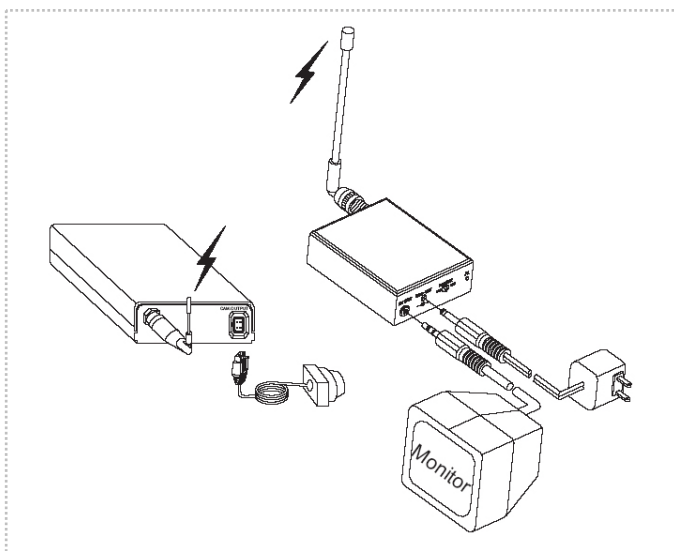
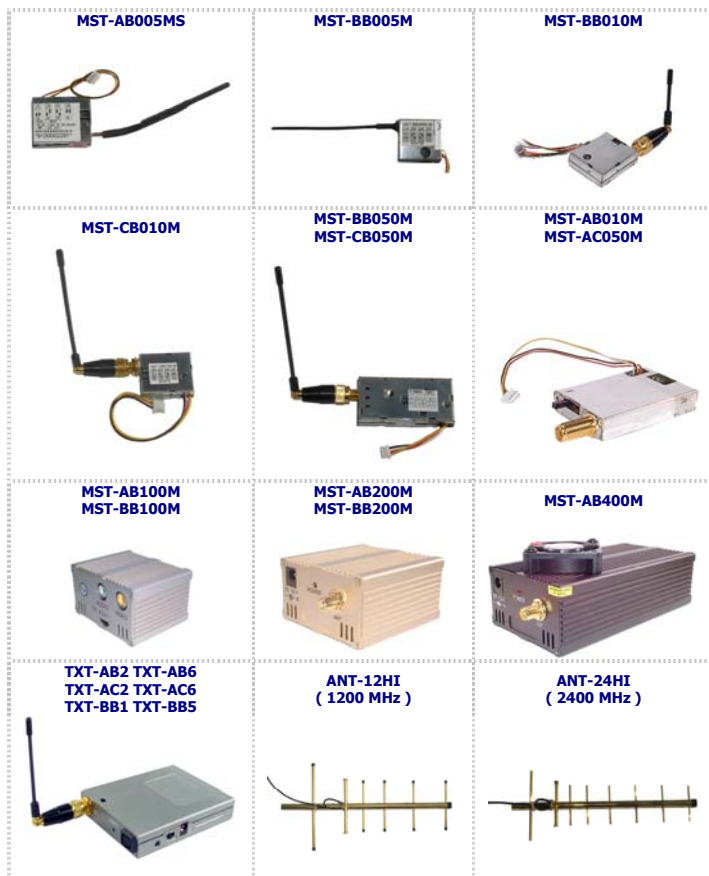
Модель	MST-AB005MS	MST-AB010M	MST-AC050M	MST-AB100M	MST-AB200M	MST-AB400M	TXT-AB2	TXT-AB6	TXT-AC2	TXT-AC6
Частоты каналов, MHz	2413, 2432, 2451, 2470	2413, 2432, 2451, 2470	2410, 2430, 2450, 2470	2413, 2432, 2451, 2470	2413, 2432, 2451, 2470	2413, 2432, 2451, 2470	2413, 2432, 2451, 2470	2413, 2432, 2451, 2470	2410, 2430, 2450, 2470	2410, 2430, 2450, 2470
Выходная мощность	50 mW	100 mW	500 mW	1 W	2 W	4W	200 mW	600 mW	200 mW	600 mW
Вход видео	1 Vp-p									
Вход аудио	-	2 Vp-p	2 Vp-p	2 Vp-p	2 Vp-p	2 Vp-p	2 Vp-p	2 Vp-p	2 Vp-p	2 Vp-p
Несущая аудиоканала	5,5 MHz	5,5 MHz	6,5 MHz	5,5 MHz	5,5 MHz	5,5 MHz	5,5 MHz	5,5 MHz	6,5 MHz	6,5 MHz
Напряжение питания	DC 12 В						DC 9 В , встроенный Li-аккумулятор			
Ток потребления	120 mA	140 mA	330 mA	450 mA	850 mA	1600 mA	450 mA	450 mA	450 mA	450 mA
Диапазон рабочих температур	-10...+40°C									
Размеры, мм	28 x 24 x 9	38 x 27 x 9	41 x 28 x 9	48 x 61 x 35	61 x 64 x 35	61 x 118 x 35	55 x 70 x 15	55 x 86 x 20	55 x 70 x 15	55 x 86 x 20

1200 MHz

Модель	MST-BB005M	MST-BB010M	MST-BB050M	MST-BB100M	MST-BB200M	TXT-BB1	TXT-BB5
Частоты каналов, MHz	1080, 1120, 1160, 1200	1080, 1120, 1160, 1200	1080, 1120, 1160, 1200	1080, 1120, 1160, 1200	1080, 1120, 1160, 1200	1080, 1120, 1160, 1200	1080, 1120, 1160, 1200
Выходная мощность	50 mW	100 mW	500 mW	1 W	2 W	100 mW	500 mW
Вход видео	1 Vp-p						
Вход аудио	2 Vp-p						
Несущая аудиоканала	5,5 MHz						
Напряжение питания	DC 5 В	DC 12 В	DC 12 В	DC 12 В	DC 12 В	DC 9 В , встроенный Li-аккумулятор	
Ток потребления	75 mA	140 mA	280 mA	450 mA	850 mA	700 mA	700 mA
Диапазон рабочих температур	-10...+40°C						
Размеры, мм	20 x 20 x 9	24 x 29 x 9	50 x 25 x 8	48 x 61 x 35	61 x 64 x 35	55 x 70 x 15	55 x 86 x 20

900 MHz

Модель	MST-CB010M	MST-CB050M
Частоты каналов, MHz	910, 980, 1010, 1040	910, 980, 1010, 1040
Выходная мощность	100 mW	500 mW
Вход видео	1 Vp-p	
Вход аудио	2 Vp-p	
Несущая аудиоканала	5,5 MHz	
Напряжение питания	DC 12 В	
Ток потребления	140 mA	330 mA
Диапазон рабочих температур	-10...+40°C	
Размеры, мм	28 x 24 x 8	50 x 26 x 9



Пояснение к номерам моделей:

MST-AC050: Частотный диапазон A=2.4GHz B=1.2GHz C=0.9GHz
MST-AC050: Несущая аудиоканала A=6.0MHz B=5.5MHz C=6.5MHz